



## Yoke Mount Brackets for QSC Cinema Surround Loudspeakers

**YM-300 fits the SR-18 and SR-110B loudspeakers**

**YM-360 fits the SR-26 and SR-46 loudspeakers**

### Installation Instruction:

These brackets are designed for QSC's SR-series cinema surround loudspeakers. We recommend you read and follow these instructions carefully before beginning.



**Installing loudspeakers must be performed by experienced professionals. Incorrectly installed loudspeakers may result in property damage, injury or death.**

**WARNING!** Before placing, installing, rigging, or suspending any speaker product, inspect all hardware, suspension, cabinets, transducers, brackets and associated equipment for damage. Any missing, corroded, deformed or non-load rated component could significantly reduce the strength of the installation, placement, or array. Any such condition severely reduces the safety of the installation and should be immediately corrected. Use only hardware which is rated for the loading conditions of the installation and any possible short-term unexpected overloading. Never exceed the rating of the hardware or equipment. Consult a licensed, professional engineer when any doubt or questions arise regarding a physical equipment installation.

#### Included with the bracket:

Quantity	Description
1	Bracket, YM-300, or YM-360
2	Gasket, self-adhesive

#### You will also need the following (included with the loudspeaker):

Quantity	Description
2	Socket head cap screw, low-head, 5/16"-18 TPI x 1-1/2"

**Step 1.** Locate mounting area where the loudspeaker will be installed. It must be a structurally sound area with adequate strength to support at least five times the weight of the loudspeaker.

**Step 2.** Using the bracket as a template, mark the bracket's slots onto the mounting surface. Select and install the appropriate mounting hardware (not included). If you are not sure about the correct hardware for the mounting surface, consult a hardware specialist. Ensure the bracket is secured to the mounting surface before attaching the loudspeaker.

**Step 3.** Decide which mounting holes to use for attaching the loudspeaker. For wall mounted installations use the open slots. For ceiling mounted applications, do not use the open arm slots. Attach the loudspeaker to the bracket using the captive holes only for ceiling installations.

**Step 4.** Remove the non-stick backing from each gasket and stick the gasket to the inner surface of each arm of the bracket with its holes and slot aligned (Figure 1).

**Step 5a.** If using the open slots, install the mounting screws, washers and split lock washers by threading the screws in about half way. Lift the loudspeaker into place and align the screws with the open slots (Figure 2); set in place and hand-tighten the screws. Tilt the loudspeaker to the desired angle and tighten screws securely. For more permanent installation use the captive holes.

**Step 5b.** If using the captive holes, have an assistant lift the loudspeaker into place and install the screws through the appropriate captive holes (Figure 3) and hand-tighten. Tilt the loudspeaker to the desired angle and tighten the screws securely.

Figure 1- Gasket locations.

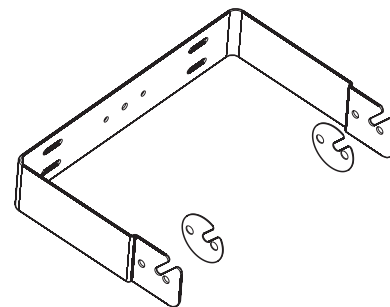


Figure 2- Installation into slotted portion of bracket.

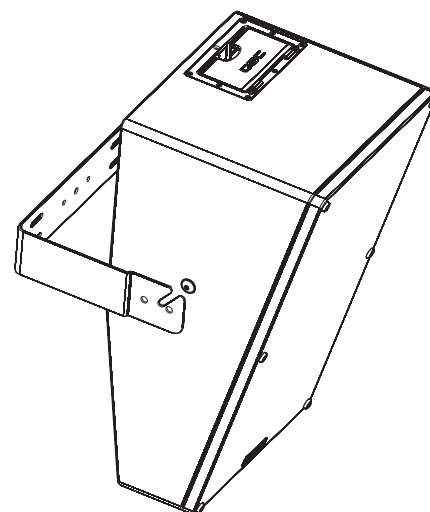
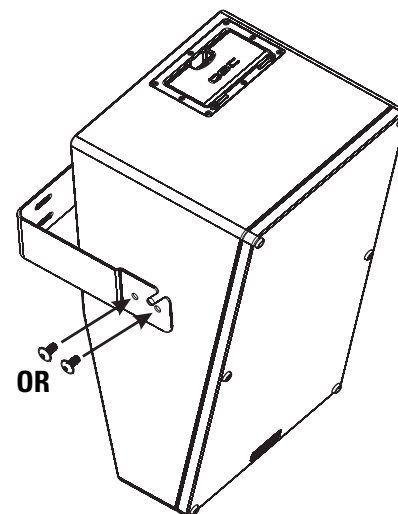


Figure 3- Installation into captive mounting holes of bracket.





## Soportes de montaje tipo horquilla para altavoces envolventes QSC para salas de cine

El soporte YM-300 acepta los altavoces SR-18 y SR-110B

El soporte YM-360 acepta los altavoces SR-26 y SR-46

### Instrucciones para la instalación:

Estos soportes están diseñados para los altavoces envolventes de la serie SR de QSC para salas de cine. Le recomendamos que lea y siga detenidamente estas instrucciones antes de comenzar.



**La instalación de los altavoces debe ser realizada por profesionales con experiencia. Unos altavoces incorrectamente instalados pueden causar daños materiales, lesiones o la muerte.**

**¡ADVERTENCIA!** Antes de colocar, instalar, montar o suspender cualquier producto de altavoz, inspeccione todo el equipo físico, la suspensión, las cajas, los transductores, los soportes y el equipo asociado para detectar la existencia de daños. Cualquier componente faltante, corroído, deformado, o sin carga nominal podría reducir significativamente la resistencia de la instalación, la colocación o la configuración. Cualquier condición de este tipo reduce gravemente la seguridad de la instalación y debe corregirse de inmediato. Use sólo herraje que esté clasificado para las condiciones de carga de la instalación y cualquier carga excesiva a corto plazo inesperada posible. Nunca exceda el valor nominal del equipo físico ni del dispositivo. Consulte a un ingeniero profesional con la debida licencia cuando surjan dudas o preguntas referentes a la instalación física del equipo.

#### Con el soporte se incluye:

Cantidad	Descripción
1	Soporte, YM-300 o YM-360
2	Junta, autoadhesiva

#### También necesitará lo siguiente (se incluye con el altavoz):

Cantidad	Descripción
2	Tornillos de sombrerete de cabeza hueca y baja, de 5/16"-18 TPI x 1-1/2"

**Paso 1.** Ubique el área de montaje en la que se va a instalar el altavoz. Debe ser un área estructuralmente sólida con una resistencia adecuada para soportar al menos cinco veces el peso del altavoz.

**Paso 2.** Usando el soporte como plantilla, marque las ranuras del soporte en la superficie de montaje. Seleccione e instale el herraje de montaje adecuado (no se incluye). Si no tiene certeza de cuál es el herraje correcto para la superficie de montaje, consulte a un especialista en herraje. Asegúrese de que el soporte esté fijo en la superficie de montaje antes de conectar el altavoz.

**Paso 3.** Decida cuáles orificios de montaje debe usar para la conexión del altavoz. Para el montaje en la pared use las ranuras abiertas. Para aplicaciones de montaje en cielo raso no use las ranuras de brazo abierto. Conecte el altavoz en el soporte usando los orificios para tornillos prisioneros sólo para las instalaciones en cielo raso.

**Paso 4.** Retire el soporte no adhesivo de cada junta y pegue la junta en la superficie interna de cada brazo del soporte, con los orificios y las ranuras alineados (Figura 1).

**Paso 5a.** Si usa las ranuras abiertas, instale los tornillos de montaje, las arandelas y las arandelas de chaveta seccionada enroscando los tornillos aproximadamente hasta la mitad. Levante el altavoz para colocarlo en su lugar y alinee los tornillos con las ranuras abiertas (Figura 2); colóquelo en su lugar y apriete a mano los tornillos. Incline el altavoz en el ángulo deseado y apriete firmemente los tornillos. Para una instalación más permanente, use los orificios para tornillos prisioneros.

**Paso 5b.** Si usa los orificios para tornillos prisioneros, pida a un ayudante que levante el altavoz hasta su lugar, instale los tornillos a través de los orificios para tornillos prisioneros adecuados (Figura 3) y apriételos con la mano. Incline el altavoz en el ángulo deseado y apriete firmemente los tornillos.

Figura 1- Ubicación de las juntas.

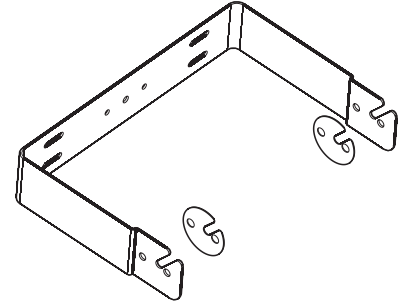


Figura 2- Instalación en la porción ranurada del soporte.

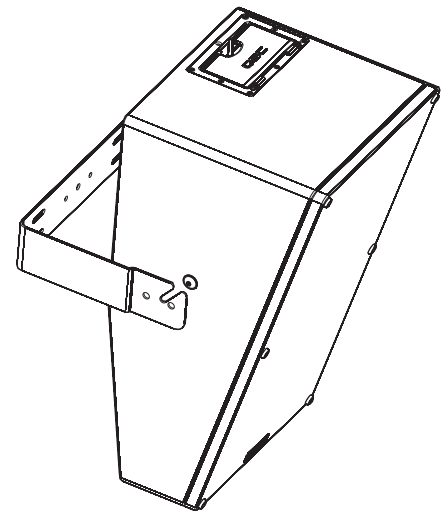
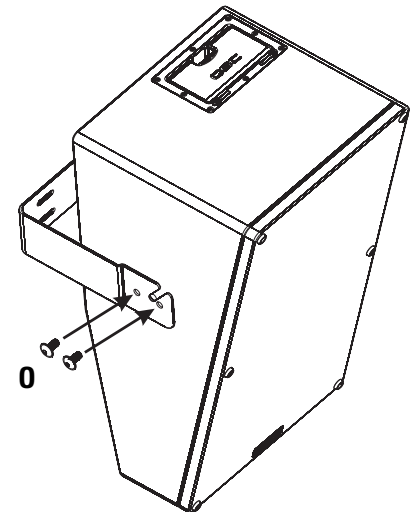


Figura 3- Instalación en los orificios de montaje de los tornillos prisioneros del soporte.





# Supports Yoke Mount pour haut-parleurs d'ambiance de cinéma QSC

**YM-300 adapté aux haut-parleurs SR-18 et SR-110B**

**YM-360 adapté aux haut-parleurs SR-26 et SR-46**

## Instructions d'installation :

Ces supports sont conçus pour les haut-parleurs d'ambiance de cinéma série SR de QSC. Il est recommandé de lire et suivre attentivement ces instructions avant de commencer.



**L'installation de haut-parleurs doit être réalisée par des professionnels. Toute installation incorrecte risque d'entraîner des dégâts matériels et des blessures, éventuellement mortelles.**

**AVERTISSEMENT !** Avant de placer, installer, monter ou suspendre un haut-parleur, inspecter l'état de toute la visserie, du matériel de suspension, des armoires, des transducteurs, des supports et du matériel associé. Tout composant manquant, corrodé, déformé ou non adapté à la charge risque de réduire sensiblement la solidité de l'installation, sa mise en place ou sa portée. Une telle condition réduit sensiblement la sécurité de l'installation et doit être immédiatement corrigée. Utiliser uniquement du matériel de montage prévu pour les conditions de charge de l'installation et toute surcharge éventuelle à court terme imprévue. Ne jamais dépasser les spécifications nominales du matériel de montage ou de l'équipement. Consulter un technicien professionnel diplômé en cas de doute ou de question concernant l'installation physique de l'équipement.

### Fournis avec le support :

Quantité	Description
1	Support, YM-300 ou YM-360
2	Joint, auto-adhésif

### Se procurer également ce qui suit (fourni avec le haut-parleur) :

Quantité	Description
2	Vis à chapeau à tête creuse, tête basse, 8 mm-18 TPI x 38 mm

**Étape 1.** Choisir la zone de fixation du haut-parleur. Il doit s'agir d'une zone structurellement sûre et suffisamment solide pour supporter au moins cinq fois le poids du haut-parleur.

**Étape 2.** En utilisant le support comme pochoir, marquer l'emplacement des fentes du support sur la surface de fixation. Sélectionner et installer la visserie adaptée (non fournie). En cas de doute sur la visserie correcte à utiliser pour la surface concernée, consulter un professionnel. S'assurer que le support est bien fixé sur la surface avant d'y attacher le haut-parleur.

**Étape 3.** Décider quels trous de fixation utiliser pour attacher le haut-parleur. Pour les installations murales, utiliser les fentes larges. Pour les installations au plafond, ne pas utiliser les fentes larges. Attacher le haut-parleur sur le support par les trous de vis captives, uniquement pour les installations au plafond.

**Étape 4.** Retirer le support non collant de chaque joint et coller le joint sur la surface interne de chaque bras du support en alignant ses trous et fente (figure 1).

**Étape 5a.** Si les fentes larges sont utilisées, installer les vis de fixation, les rondelles et les rondelles d'arrêt fendues en serrant les vis de moitié. Soulever le haut-parleur pour le mettre en place et aligner les vis sur les fentes larges (figure 2) ; fixer en position et serrer les vis à la main. Basculer le haut-parleur à l'angle désiré et bien serrer les vis. Pour une installation plus permanente, utilisez les trous de vis captives.

**Étape 5b.** Si les trous de vis captives sont utilisés, demander à quelqu'un de soulever le haut-parleur et installer les vis dans les trous de vis captives appropriés (figure 3), puis serrer à la main. Basculer le haut-parleur à l'angle désiré et bien serrer les vis.

Figure 1- Emplacement des joints.

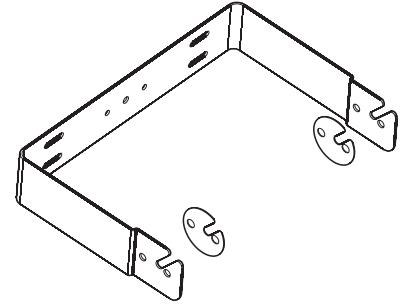


Figure 2- Installation dans la partie fendue du support.

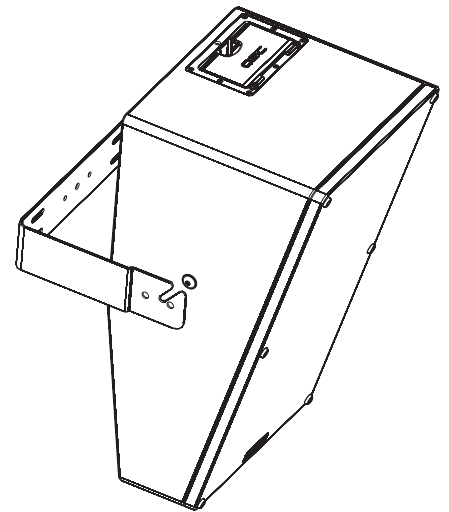
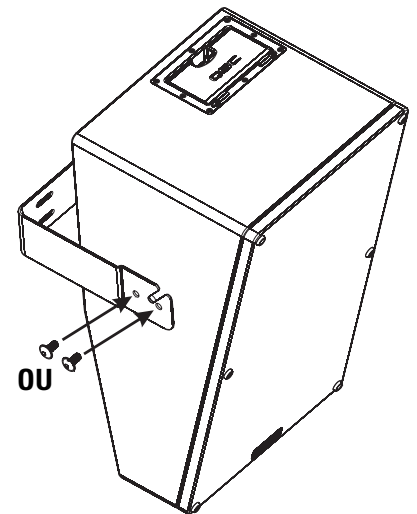


Figure 3- Installation dans les trous de vis captives du support.



## Jochhalterungen für QSC-Kino-Surround-Lautsprecher

**YM-300 passt zu den Lautsprechermodellen SR-18 und SR-110B**

**YM-360 passt zu den Lautsprechermodellen SR-26 und SR-46**

### Installationsanleitung:

Diese Halterungen sind für die Kino-Surround-Lautsprecher der Serie SR von QSC bestimmt. Diese Anleitung muss vor Beginn sorgfältig durchgelesen und bei der Montage befolgt werden.



**Die Montage der Lautsprecher muss von einem qualifizierten Techniker durchgeführt werden. Bei falsch montierten Lautsprechern besteht die Gefahr von Geräteschäden, Verletzungen oder Verletzungen mit Todesfolge.**

**ACHTUNG! Inspizieren Sie vor dem Aufstellen, Installieren, Rigging oder Aufhängen von Lautsprecherprodukten alle Befestigungsteile, Aufhängungen, Gehäuse, Wandler, Halterungen und damit in Verbindung stehende Vorrichtungen auf eventuelle Schäden. Fehlende, korrodierte, verformte oder nicht belastbare Komponenten könnten die Stabilität der Installation, der Aufstellung oder der Gerätekombination deutlich reduzieren. Jeder Zustand dieser Art bewirkt eine erhebliche Verringerung der Sicherheit der Installation und sollte umgehend behoben werden. Verwenden Sie ausschließlich Befestigungsteile, die für die Belastungsbedingungen der Installation zugelassen und für jede potenzielle, unerwartete, kurzfristige Überlastung ausgelegt sind. Die Nennleistung der Befestigungsteile bzw. Ausrüstung darf keinesfalls überschritten werden. In Zweifelsfällen oder bei Fragen zur Installation eines Geräts sollten Sie einen qualifizierten Techniker hinzuziehen.**

### Lieferumfang der Halterung:

Anzahl	Beschreibung
1	Halterung, YM-300 oder YM-360
2	Dichtung, selbstklebend

### Ferner werden folgende (im Lieferumfang des Lautsprechers enthaltene) Teile benötigt:

Anzahl	Beschreibung
2	Innensechskant-Flachkopfschraube, 5/16"-18 TPI x 1-1/2"

**Schritt 1.** Die Befestigungsfläche für die Montage des Lautsprechers wählen. Sie muss baulich unbeschädigt sein und mindestens das fünffache Gewicht des Lautsprechers tragen können.

**Schritt 2.** Die Halterung als Schablone verwenden und die Halterungsschlitze an der Befestigungsfläche markieren. Die geeigneten Befestigungsteile (nicht im Lieferumfang enthalten) auswählen und anbringen. Bei Zweifeln bzgl. der Eignung der Befestigungsteile Rücksprache mit einem auf diesem Gebiet kundigen Fachtechniker halten. Vor der Montage des Lautsprechers muss die Halterung sicher an der Befestigungsfläche verankert werden.

**Schritt 3.** Die für die Befestigung des Lautsprechers zu verwendenden Montagelöcher auswählen. Die offenen Schlitze sind für die Wandmontage vorgesehen. Diese dürfen bei einer Deckenmontage nicht verwendet werden. Bei Deckenmontage muss der Lautsprecher durch die Sicherungsbohrungen der Halterung befestigt werden.

**Schritt 4.** Die nicht klebende Schutzfolie von jeder Dichtung abziehen und die Dichtung an die Innenfläche jedes Armes der Halterung kleben. Dabei ist darauf zu achten, dass die Löcher und Schlitze korrekt aufeinander ausgerichtet sind (Abbildung 1).

**Schritt 5a.** Bei Verwendung der offenen Schlitze die Montageschrauben, Scheiben und Federringe anbringen und die Schrauben ca. zur Hälfte eindrehen. Den Lautsprecher auf die Halterung heben und die Schrauben mit den offenen Schlitzen ausrichten (siehe Abbildung 2); die Schrauben handfest anziehen. Den gewünschten Neigungswinkel des Lautsprechers einstellen und die Schrauben festziehen. Für eine permanentere Montage sollte der Lautsprecher durch die Sicherungsbohrungen befestigt werden.

**Schritt 5b.** Bei Verwendung der Sicherungsbohrungen den Lautsprecher von einem Helfer auf die Halterung heben lassen und die Schrauben in die entsprechenden Sicherungsbohrungen (siehe Abbildung 3) einführen und handfest anziehen. Den gewünschten Neigungswinkel des Lautsprechers einstellen und die Schrauben festziehen.

Abbildung 1- Dichtungspositionen.

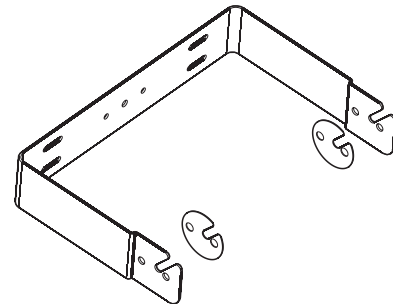


Abbildung 2- Installation im gekerbten Bereich der Halterung.

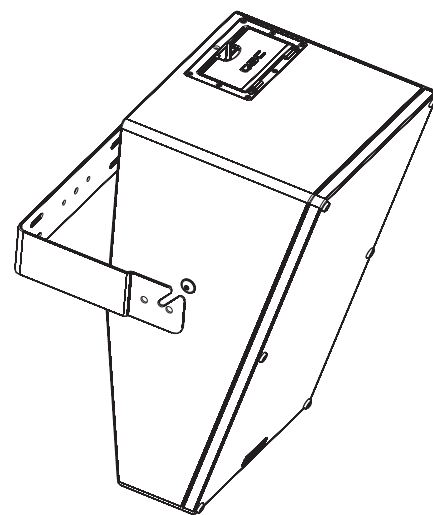
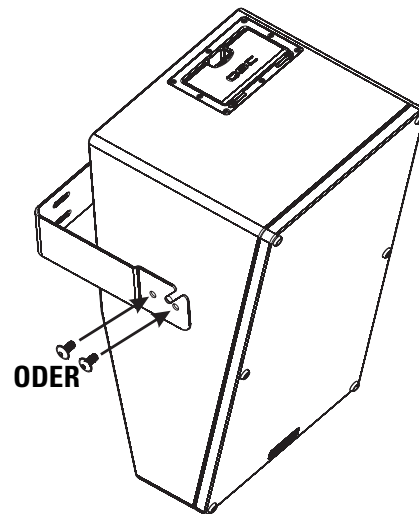


Abbildung 3- Installation in den Sicherungsbohrungen der Halterung.



## QSC 影院环绕扬声器用支架托

YM-300 适合 SR-18 和 SR-110B 扬声器

YM-360 适合 SR-26 和 SR-46 扬声器

### 安装指示:

这些支架是为 QSC 公司的 SR 系列影院环绕扬声器而设计的。我们建议开始前仔细阅读并且依照这些指示。



扬声器必须由有经验的专业人士进行安装。扬声器安装不正确可能会导致财产损失，伤害或死亡。

**警告!** 放置、安装、装配或悬挂扬声器产品时，检查所有硬件、悬架、搁柜、变频器、支架和相关设备有无损坏。任何额定部件的缺失、腐蚀、变形或未装载都可能大大降低安装、放置或排列的强度。以上任何情况都会严重降低安装的安全性，一经发现应立即更正。仅限使用符合额定加载条件安装并可应付可能的短期突发超载的硬件。切勿超过硬件或设备的额定值。如有任何关于物理设备安装的疑问或问题，请咨询特许专业工程师。

### 支架含有:

数量	说明
1	支架、YM-300 或 YM-360
2	衬垫，自粘

### 你也需要以下 (包含扬声器):

数量	说明
2	内六角螺钉，低头，5/16"-18 TPI x 1-1/2"

**第一步** 确定要安装扬声器的安装区域。它必须结构良好，有足够的强度支撑至少扬声器五倍的重量。

**第二步** 使用支架作为模板，将支架槽标记在安装表面。选择并且安装合适的安装硬件 (不含)。如果你不确定安装表面所用的正确硬件，咨询硬件专家。安上扬声器前确保支架安全地装到安装表面。

**第三步** 确定用哪个安装洞来固定扬声器。对于墙壁安装，使用开口槽。如果安装到天花板上，不要使用开臂槽。使用俘获洞将扬声器固定到支架上仅用在将扬声器安装到天花板的时候。

**第四步** 将不具黏性的衬背从各衬垫上取下，然后将衬垫贴到支架各臂的内表面，和空洞、插槽对其 (图 1)。

**第五步 a.** 如果使用开口槽，将螺栓穿入半程，安装固定螺钉、垫圈和开口锁住垫圈。将扬声器举到位，然后将螺栓和开口槽对齐 (图 2)；放定位，然后用手紧固螺栓。将扬声器调整到想要的角度，然后紧固螺栓。如果进行更长久的安装，使用俘获洞。

**第五步 b.** 如果使用俘获洞，让助手将扬声器举到位，然后安装螺栓在合适的俘获洞 (图 3)，最后用手紧固。将扬声器调整到想要的角度，然后紧固螺栓。

图 1 - 衬垫位置。

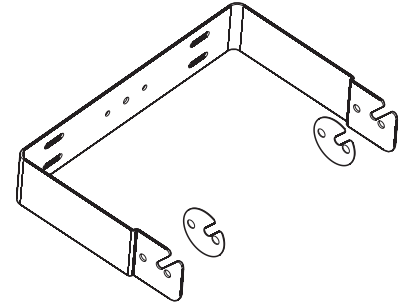


图 2 - 安装到支架的开槽部分。

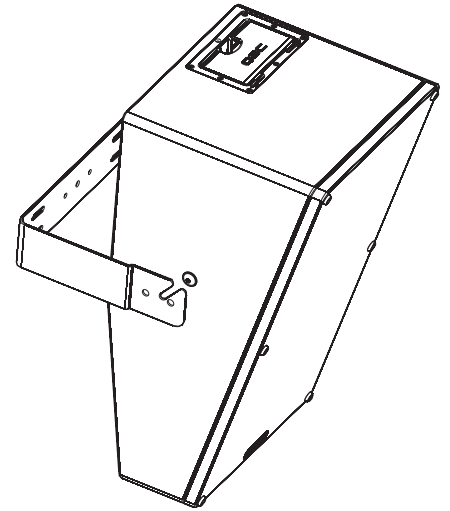
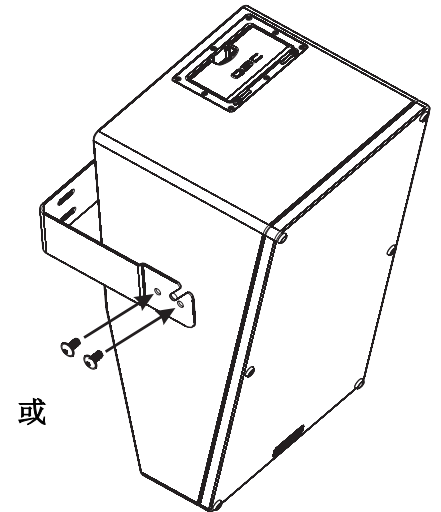


图 3 - 安装到支架的俘获安装洞。





TD-000207-00 rev.B  
© Copyright 2005, QSC Audio Products, Inc.  
QSC® is a registered trademark of QSC Audio Products, Inc.  
"QSC" and the QSC logo are registered with the U.S. Patent and Trademark Office